

ONE TOUCH

Manual de Instalación

Atención

1. Antes de usar el producto, lea correctamente el manual de instalación.
2. En caso de un incorrecto funcionamiento del producto, contacte con el profesional que le realizó la instalación o con el fabricante para solucionarlo cuanto antes.
3. Queda prohibido el desmontaje del producto ya que contiene piezas en su interior que pueden causar algún daño accidental.

OT-OneTOUCH. Especificaciones técnicas de cada versión.

330 01 01 - Light

Peso de la puerta: Hasta 7.5kG
Dimensiones de la puerta: Hasta 700x600mm.

330 01 02 - Strong

Peso de la puerta: 7.5kg - 20Kg
Dimensiones de la puerta: Hasta 2700mm x 600mm.

OT-OneTOUCH. Tipo de bisagras necesarias para su instalación.

Este producto debe ser montado con bisagras sin muelle y sin freno.

El ángulo de apertura de la bisagra no debe ser superior a 110°.

El número de bisagras necesarias vendrá determinado por las especificaciones de la puerta.

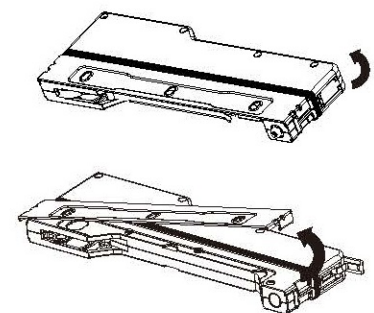


1 Comprobar que se incluyan todos los componentes que indicamos a continuación.

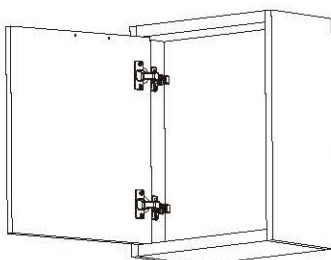
Descripción	Imagen	Cantidad
Accesorio principal		1
Guía		1
Tornillo M4x16		6

Descripción	Imagen	Cantidad
Tornillo M4x14		2
Cubre del activador		2
Embellecedor tornillo		2

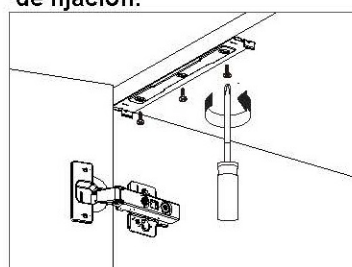
2 Extraer el soporte superior de la parte principal, liberándolo levantando el seguro.



3 Instalar las bisagras y ajuste bien la puerta de forma que la distancia entre el panel lateral y la puerta sea de 2mm aproximadamente.



4 Instalar el soporte en la parte superior del armario, con la flecha apuntando hacia fuera y fijar con 3 tornillos M4. En el siguiente diagrama les mostramos los puntos de fijación.

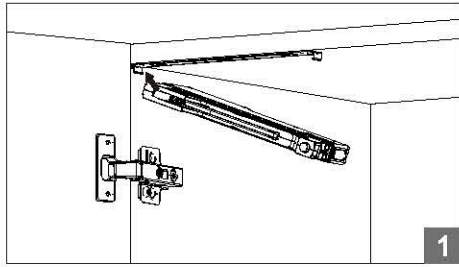


Cotas de montaje:

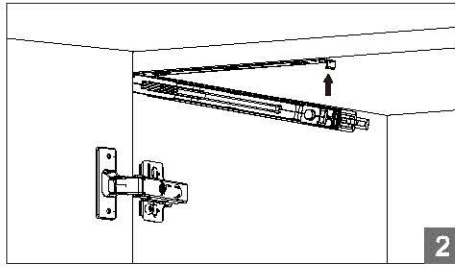
Nota: "T" es el espesor del panel.

Bisagra	Panel Lateral	Panel superior
Bisagra Recta	170 101 32	12.5
Bisagra Acodada	179 110 41	12.5
Bisagra Super Acodada	188 119 50	12.5+T

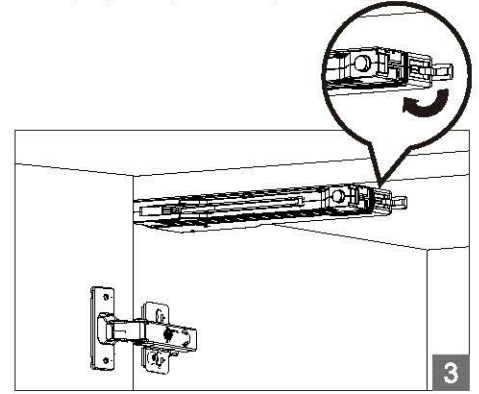
- 5** Fijar el cuerpo principal del producto al soporte superior apoyándolo sobre la pestaña que se indica en la siguiente imagen.



Presione la otra parte del cuerpo principal para dejarlo fijado también en el otro extremo.



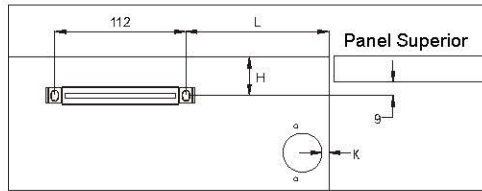
Coloque el pasador para fijar el cuerpo principal al soporte superior.



- 6** Instalar la guía en la puerta, siguiendo los siguientes parámetros.

El valor de "L" cambia dependiendo del valor K y del espesor del tablero.

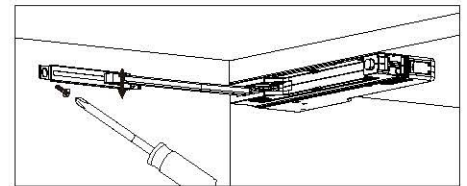
$H=T+9+h$, donde "T" es el espesor del panel superior; h la diferencia en mm entre la parte superior de la puerta y la parte superior del panel frontal.



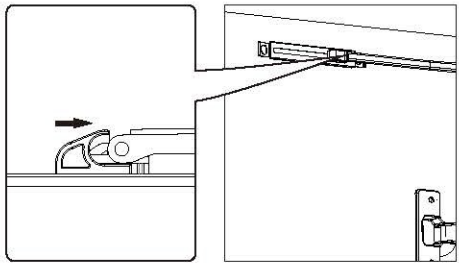
Installation data as below

K \ L overlay	16	17	18	19	20
	3	76	77	78	79
4	77	78	79	80	81
5	78	79	80	81	82

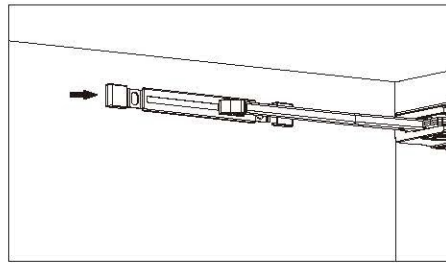
- 7** Abrir el extensor hasta que esté totalmente abierto. Comprobar que ambos trabajen en paralelo. Siguiendo las medidas de instalación fijar la guía al panel. **IMPORTANTE: EXTREMAR LAS PRECAUCIONES AL SOLTAR EL EXTENSOR SIGUIENDO LAS MEDIDAS DE SEGURIDAD.**



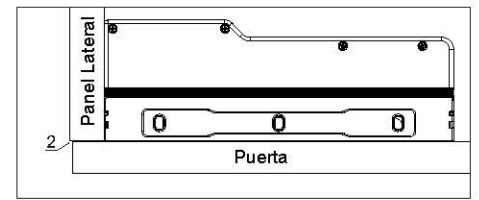
- 8** Colocar el seguro tal y como se muestra en la imagen.



- 9** Colocar los cubres en la guía siguiendo la dirección indicada en la imagen.



- 10** Abrir y cerrar la puerta repetidamente comprobando que todo funcione correctamente. (La longitud del expulsor, puede ser ajustada mediante el tornillo frontal).



- 11** Después de confirmar que el funcionamiento es el correcto. Coloque el cubre en el tornillo.

